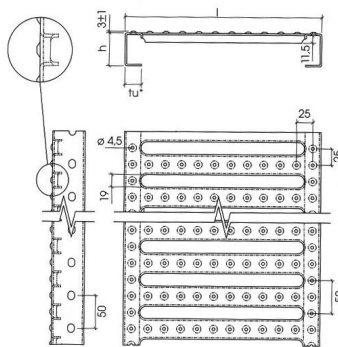




Fiche technique

Stepplus



Attention: Le motif imprimé n'est pas à l'échelle et est dépendant de la configuration de votre imprimante

Caractéristiques

Type	Planchers métalliques
Matière	Acier brut
Longueur des barres (mm)	Sur mesure
Largeur x hauteur (mm)	Sur mesure
Épaisseur matière (mm)	Sur mesure